
ZW32-12/T630-20

一二次深度融合柱上断路器

用户手册

文档版本 V2025

发布时间 2025.5.1



珠海博威电气股份有限公司



目录

一、概述.....	4
1. 技术特点.....	4
2. 产品的组成及原理.....	5
二、产品的功能.....	7
1. 开断线路负荷功能.....	7
2. 数据采集功能.....	8
3. 隔离故障功能.....	8
4. 故障报警功能.....	8
三、主要技术性能指标.....	8
1. 引用标准.....	8
2. 运行环境.....	9
3. 技术参数.....	9
四、运输、验收及贮存.....	11
1. 运输.....	11
2. 储存.....	11
3. 试验注意事项.....	11
4. 出厂试验.....	12
五、安装使用及维护.....	12
六、随机文件.....	13
七、定货须知.....	14

【版权说明】

版权所有©珠海博威电气股份有限公司。保留一切权利。

非经本公司书面许可，任何单位和个人不得擅自摘抄、复制本文档内容的部分或全部，并不得以任何形式传播。

【声明】

博威电气保留对本资料的修改权利，本文档内容会不定期进行更新，届时恕不另行通知。本文档中的所有陈述、信息和建议不构成任何明示或暗示的担保，本资料并不包括设备的全部细节，产品与资料不符之处，以实际产品为准。如需查询产品的更新情况，请与本公司业务代表联系（电话：0756-6333588）。

警告：本产品投入运用通电前请确保可靠接地！

本资料内容不构成亦不修正前期或现行的协议、承诺或关系。

一、概述

ZW32-12/T630-20 型一二次深度融合柱上断路器（以下简称断路器）是最高额定电压为 12kV, 三相交流 50Hz 的户外配电设备，主要用于开断过载电流、短路电流以及实现线路故障监测、判断、处理的自动化装置，集开关本体、取能单元、测量单元、控制单元一体化设计，具有安装简单、维护方便等特点，是实现配电线路馈线自动化系统首选设备。

1. 技术特点

该断路器具有以下优点：

（1）取能装置一体化设计，为装置部件提供工作电源。

通过在开关本体底座上两端加装高压电容取能装置，采用双侧取电模式，使开关本体与取能装置一体化设计。取电装置不受天气、负荷电流变化影响，稳定可靠。

（2）智能测控终端一体化设计，实现信息采集及自动化控制。

智能测控终端与开关本体一体化设计，可在线采集线路相电流、双侧相电压及零序电流、零序电压，通过 GPRS 通讯方式与馈线自动化系统结合，实现线路的数据采集、参数设定及远程控制。

（3）方便现场安装，杜绝现场接线错误。

现场不需要连接其它电源装置，一次吊装断路器即可施工完毕，施工周期短，减少停电时间；所有二次连线在工厂完工，降低现场施工接线错误的风险。

（4）具备电流互感器开路安全防护设计。

所有高压电流互感器的出线都在底座内经过了二级电流传感器的转换处理。在智能测控终端未安装时，不需要考虑高压电流互感器误开路的风险，减少现场施工误操作事故。

（5）采用全封闭结构，绝缘性能好

断路器采用三相支柱式全封闭一体化结构，密封性能好，有防潮、防凝露性能，特别适应于严寒或高温潮湿地区使用。

三相支柱内部和外部增加硅橡胶伞裙，使爬电距离大大增加，相间距 340mm，满足海拔 3000 米以下地区使用要求。

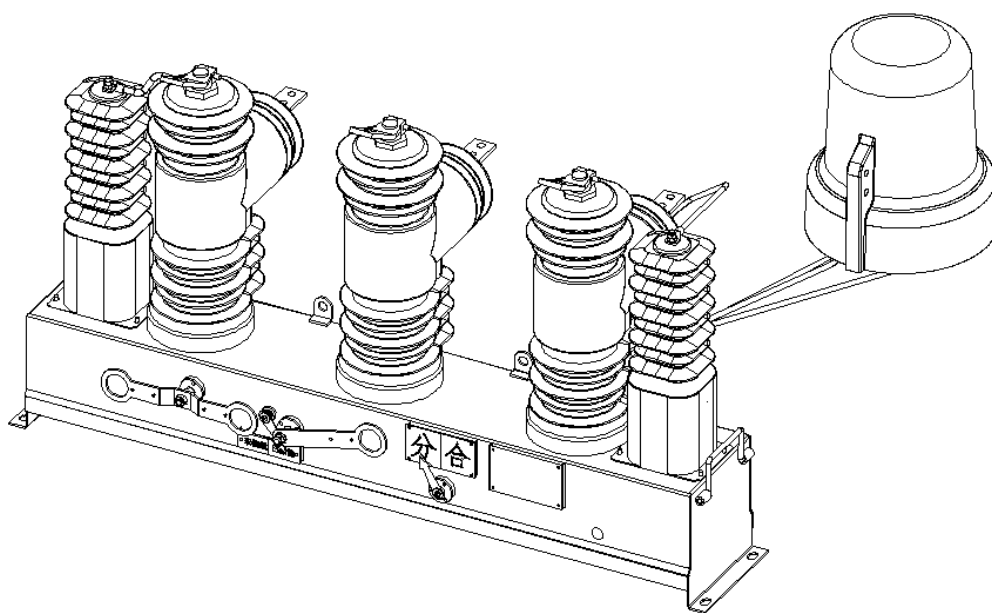
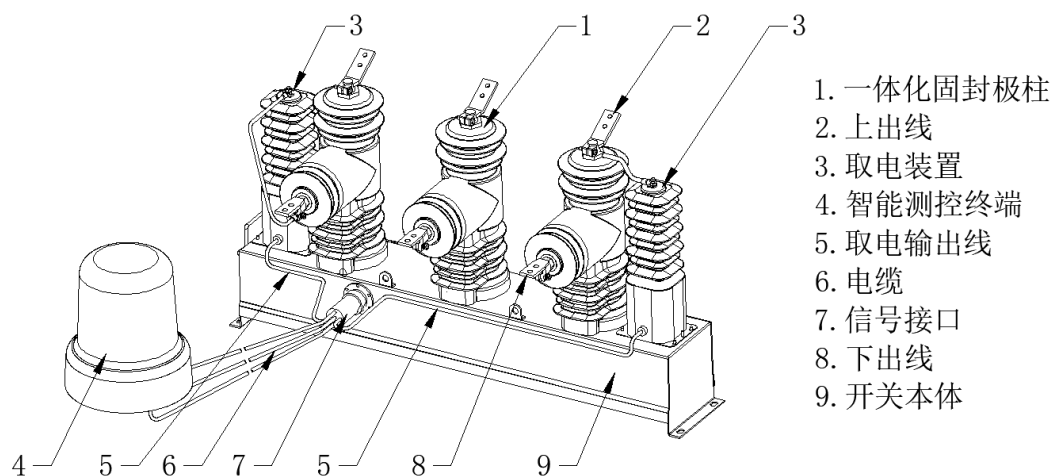
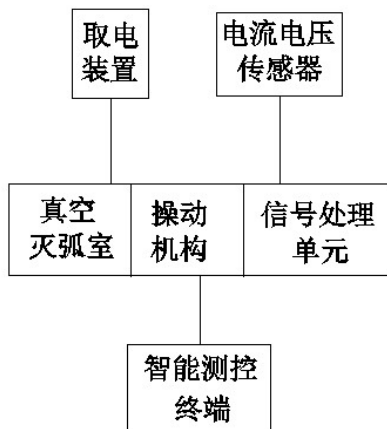


图 1：一二次深度融合柱上断路器结构图

2. 产品的组成及原理

2.1 产品组成

断路器由取能装置、电流电压传感器、信号处理单元、真空灭弧室、操动机构和智能测控终端等部分组成，组成原理如图所示：



(1) 取能装置

采用高压电容取电原理，用于给装置各用电单元提供电源。装置采用线路电压取电，线路正常运行时均能取电，只要线路带电，无论负荷电流为多少，天气如何恶劣，均能为用电单元提供可靠工作电源。

(2) 信号处理单元

信号处理单元负责将电流电压传感器的一次信号，转换为二次弱电信号，能够彻底避免高压电流互感器开路造成的安全事故。

(3) 真空灭弧室及操动机构

采用新式小型化真空灭弧室，用硅橡胶套将真空灭弧室整体密封，安装在绝缘套管内，体积小、重量轻，负责线路负荷和故障电流的开断，可由智能测控终端控制，进行分、合闸及保护定值调整操作。

(4) 电流电压传感器

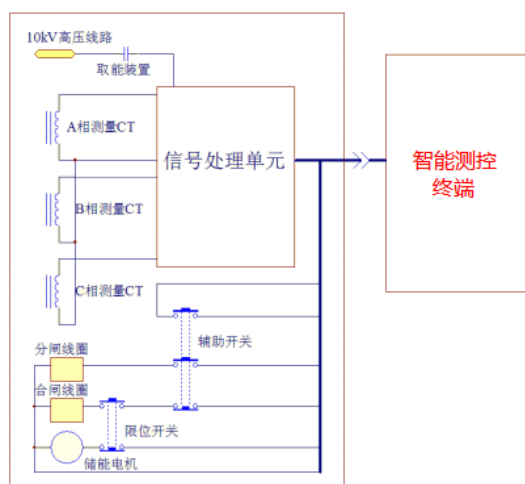
实时采集配电线路三相相电流、双侧三相相电压、零序电流、零序电压。

(5) 智能测控终端

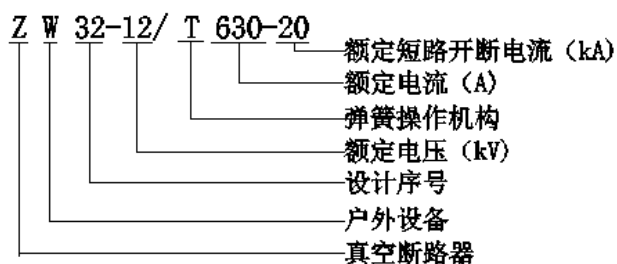
实时检测线路负荷电流、电压、断路器状态以及单相接地故障、相间短路故障等信息，可以接收系统指令，远程进行断路器的控制。

2.2 产品工作原理

断路器通过取能装置提供低压工作电源，电流电压传感器采集电流、电压信号，经二次转换后和断路器控制信号一起通过电缆通讯线输入智能测控终端，智能测控终端经过信号滤波处理后，通过通讯模块将信号传至系统后台。如线路发生故障，智能测控终端可以按照预定控制策略控制断路器跳闸，隔离故障，还可通过智能测控终端接收后台控制指令对断路器进行分、合闸操作。工作原理图如图。



2.3 产品型号：



二、产品的功能

1. 开断线路负荷功能

可实现就地控制操作和由智能测控终端接收系统指令实现远程控制操作；

2. 数据采集功能

可实时采集线路三相电流、电压、零序电流、零序电压、断路器状态等数据；

3. 隔离故障功能

可实时隔离过流和速断故障，使故障线路停止供电；

4. 故障报警功能

可检测线路相间短路故障、单相接地故障并发送故障信息至自动化主站，并采用语音、推屏和短信方式通知用户等方式进行事件报警。

三、主要技术性能指标

1. 引用标准

序号	标准号	标准名称
1	GB/T17626.1	电磁兼容试验和测量技术抗扰度试验总论
2	GB/T17626.2	静电放电抗扰度试验
3	GB/T17626.3	射频电磁场辐射抗扰度试验
4	GB/T17626.4	浪涌（冲击）抗扰度试验
5	GB/T17626.5	电快速瞬变脉冲群抗扰度试验
6	GB/T17626.8	工频磁场的抗扰度试验
7	GB/T17626.10	阻尼振荡磁场的抗扰度试验
8	GB/T17626.11	电压暂降、短时中断和电压变化抗扰度试验
9	GB/T 15153.1	远动设备及系统 第2部分：工作条件 第1篇：电源和电磁兼容兼容性
10	GB/T 11022	高压开关设备和控制设备标准的共用技术要求
11	GB/T 14285	继电保护和安全自动装置技术规程
12	GB/T 4208	外壳防护等级（IP）
13	GB/T 13729	远动终端设备
14	GB/T 5096	电子设备用机电件基本试验规程及测量方法
15	GB/T 19520	电子设备机械结构
16	GB 7251.5	低压成套开关设备和控制设备第五部分：对户外公共场所的成套设备—动力配电网用电缆分线箱（CDCs）的特殊要求
17	DL/T 637-1997	阀控式密封铅酸蓄电池订货技术条件
18	DL/T 721	配电网自动化系统远方终端
19	DL/T 634.5101	远动设备及系统 第5-101部分：传输规约 基本远动任务配套

		标准
20	DL/T 634.5104	远动设备及系统 第5-104部分：传输规约 采用标准传输协议子集的 IEC60870-5-101 网络访问
21	DL/T 814	配电自动化系统功能规范
22	Q/GDW 382	配电自动化技术导则
23	Q/GDW 513	配电自动化主站系统功能规范
24	Q/GDW 514	配电自动化终端/子站功能规范
25	Q/GDW 625	配电自动化建设与改造标准化设计技术规定
26	DL/T 844— 2003	12kV 少维护户外配电开关设备通用技术条件

2. 运行环境

序号	类别	单位	数值
1	正常温度	℃	-25~+50
2	极限温度	℃	-50~+70
3	相对湿度	%	10~100
4	绝对湿度	g/m ³	35
5	大气压力	kPa	70~106
6	海拔高度	m	<3000
7	日照强度	w/m ²	1000
8	最大风速	m/s	35
9	最大覆冰厚度	mm	10
10	污秽等级	级	E

3. 技术参数

3.1 断路器主要额定参数

序号	项目	单位	参数
1	额定电压	kV	12
2	额定电流	A	630
3	额定频率	Hz	50
4	1min 工频 耐压	干试:相间、对地/断口	kV 42/48
		湿试:相间、对地/断口	kV 34
5	雷电冲击耐压(峰值)相间、对地/断口	kV	75/85
6	额定短路开断电流	kA	20
7	额定短路关合电流(峰值)	kA	50
8	额定峰值耐受电流	kA	50
9	4s 短时耐受电流	kA	20

10	额定操作顺序	-	分-0.3s-合分-180s-合分
11	额定短路电流开断次数	次	30
12	机械寿命	次	10000
13	储能电机额定电压	V	DC24
14	储能电机额定功率	W	70
15	额定操作电压	V	DC24
16	局部放电	pC	≤10(14.4kV)
17	重量	kg	130

3.2 断路器机械参数

序号	项目	单位	参数
1	触头开距	mm	9±1
2	触头超程	mm	3±1
3	平均合闸速度	m/s	0.6±0.2
4	平均分闸速度	m/s	1.2±0.2
5	合闸弹跳时间	ms	≤2
6	三相分闸不同期	ms	≤2
7	合闸时间	ms	≤60
8	分闸时间	ms	≤45
9	主回路电阻	μΩ	≤80
10	相间中心距离	mm	340

3.3 电压传感器参数

序号	项目	单位	参数
1	额定电压比		相序: (10kV/√3)/(3.25V/√3) 零序: (10kV/√3)/(6.5V/3)
2	实现方式		电容分压
3	准确级		相序: 0.5 级 零序 3P 零序: 1 级
4	温度范围	℃	-40~70
5	绝缘电阻(对地)	MΩ	>1000
6	负载阻抗	MΩ	≥5

3.4 电流传感器参数

序号	项目	单位	参数
1	额定变比		相序:600A/1V 零序:20A/0.2V
2	实现方式		低功耗电磁式
3	准确级		相序:0.5S/5P10 零序:一次侧输入电流为1A至额定电流时, 满足1S级,保护10P30

4	温度范围	°C	-40~70
5	负载阻抗		$\geq 20 \text{ k}\Omega$

3.5 高压取能电源参数

序号	项目	单位	参数
1	额定电压	kV	$10/\sqrt{3}$
2	启动电压（相电压）	kV	4.5
3	额定输出功率	VA	>20
4	频率	Hz	50
5	电容电流（额定电压）	mA	<10
6	工频耐受电压	kV/1min	42
7	冲击耐受电压	kV	$\pm 75 (1.2/50\mu\text{s})$
8	局部放电	pC	$\leq 10 (1.2\text{Um})$

四、运输、验收及贮存

1. 运输

- (1) 在整个运输过程中应避免冲撞和强烈震动；
- (2) 起吊器具应稳固搭钩在断路器的起吊吊环上，并水平吊起。严重倾斜或摆动可能会损坏绝缘极柱；
- (3) 搬运过程中不得翻转、倒置，不得直接搬运绝缘极柱、传感器、取电极柱和进出线。

2. 储存

断路器在储存时应满足以下基本要求：

- (1) 断路器处于分闸状态，储能弹簧处于未储能位置；
- (2) 断路器应储存在空气流通、干燥、温度在 $-30^{\circ}\text{C}\sim+40^{\circ}\text{C}$ 的仓库中，储存年限为15-20年。
- (3) 不得拆卸或损坏包装物，对没有包装的产品，应使用保护性的覆盖物罩住。

3. 试验注意事项

(1) 进行工频耐压试验时，试验变压器的一次输出电流应大于200mA，否则可能存在未升到试验电压就发生试验回路跳闸的现象。断口耐压检测时，装置本体支撑物应对地面保持良好绝缘；

(2) 进行耐压试验和传感器的精度校验时，必须保证断路器可靠接地，否则可

能导致断路器内信号采集单元损坏和精度校验不合格等问题：

- (3) 传感器的二次输出端禁止对地做工频耐压试验。

4. 出厂试验

(1) 每一套设备按 GB1984-2014 的相关规定进行了出厂试验。根据试验的性质，某些试验可以在元件上进行，试验明细见产品出厂报告。

(2) 抽检试验：产品到货后，用户可以根据需要按照比例进行到货抽检试验。试验项目参考出厂试验和型式试验项目进行试验，并请试验人员仔细阅读本说明书并遵守试验注意事项，如有疑问请及时联系我公司技术支持。

特别注意：进行工频耐压试验时，试验电压值应为出厂试验的 80%！

(3) 现场交接试验 交接试验是为了确定产品在经过运输、储存、现场安装或调整等过程后是否存在损坏、各个单元的兼容性、装配是否正确以及断路器的正确特性。试验人员试验前请仔细阅读本说明书并遵守试验注意事项，如有疑问请及时联系我公司技术支持。

特别注意：进行工频耐压试验时，试验电压值应为出厂试验的 80%！

五、安装使用及维护

1. 断路器投入运行之前，应仔细核对各操作元件的额定电压、额定电流与实际情况是否相符。并用机构所具有的储能、合闸、分闸功能进行操作，以检查各项指标是否正确。

2. 断路器可以单杆架设，也可以双杆架设。断路器应平稳、牢固地安装在专用钢架上使用。

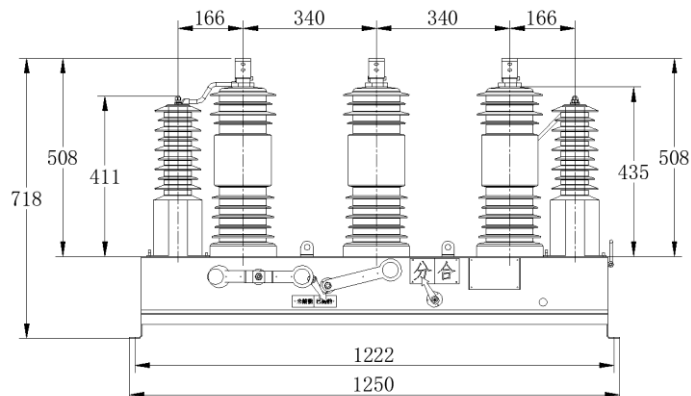
3. 断路器因其特殊的设计结构，可以确保用户在使用中长期免维护，只需每隔三年左右进行一次工频耐压试验。

4. 用户不得随意更换使用与原型号规格不一致的电器元件。

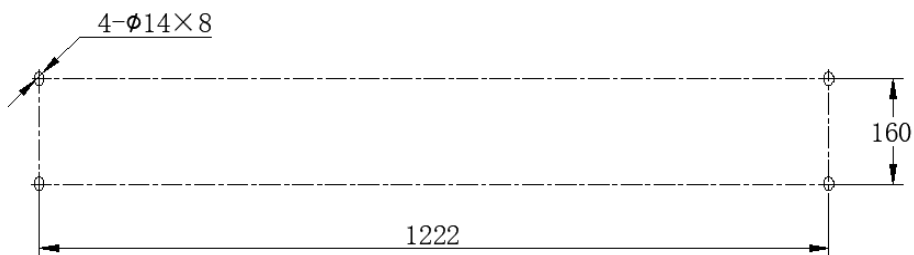
5. 操作人员应初步了解机构的性能及安装调整、维护知识，对运行中问题应予以记录，必要时可以通知制造厂家。

6. 安装时必须保证断路器本体可靠接地，否则会导致安全事故！

7. 外形尺寸图



8. 安装尺寸图



9. 安装示意图

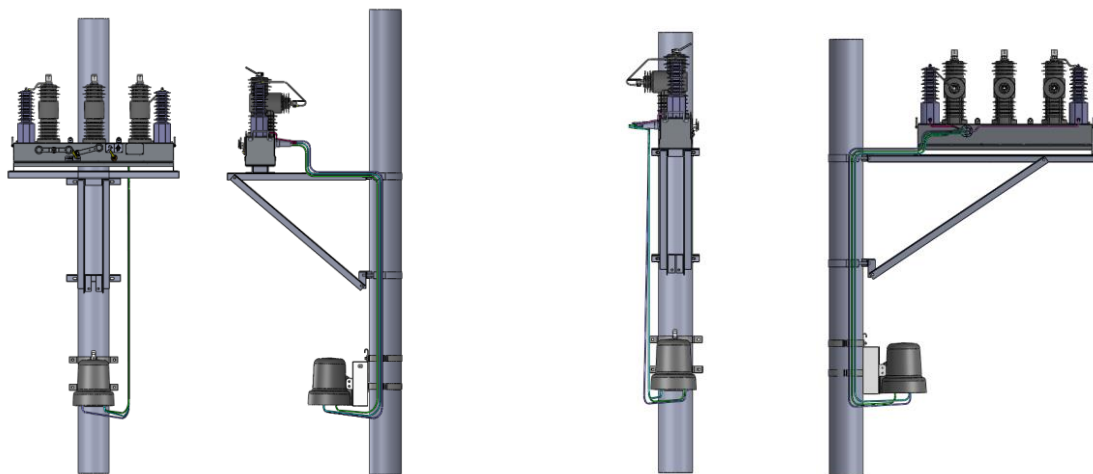


图 7：安装示意图（单杆正装）

图 8：安装示意图（单杆侧装）

六、随机文件

1. 安装使用说明书（含内部接线图、安装示意图）
2. 出厂检验合格证明书
3. 装箱清单

七、定货须知

订货时需注明：

1. 断路器型号，名称，数量；
2. 断路器额定电压，额定电流及额定短路开断电流；
3. 操动机构的操作方式(手动、电动、带遥控)，操作电源种类及额定值；
4. 电流电压传感器精度等级，变比，数量；
5. 备品、备件的名称及数量；
6. 其他特殊要求。

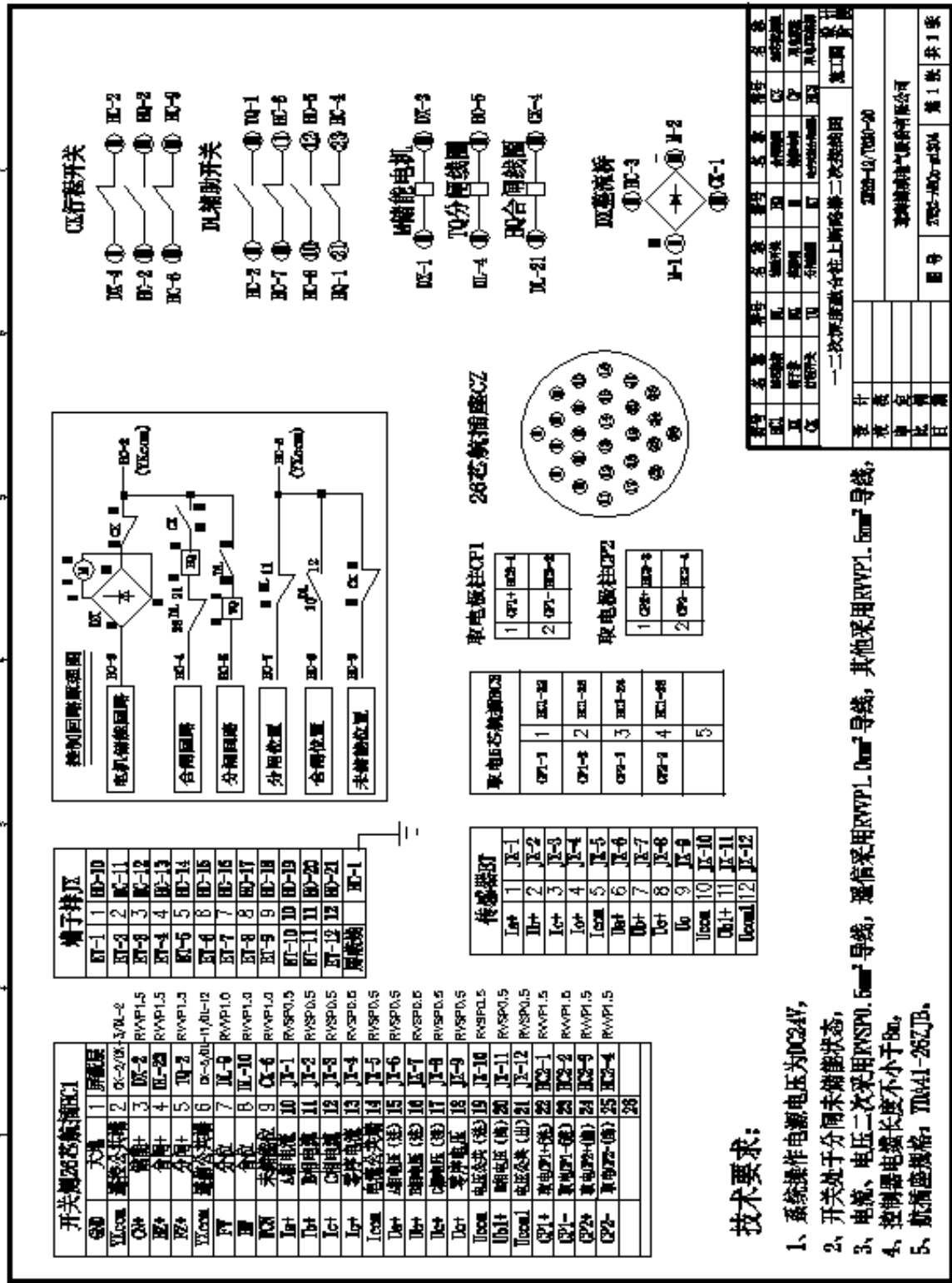


图 9：一二次深度融合柱上断路器二次接线图

开关侧连接器引脚	配弹簧机构开关		
	标记	标记说明	导线规格
1	GND	大地	屏蔽层
2	YKCOM	遥控公共端	RVVP1.5mm ²
3	CN+	储能+	RVVP1.5mm ²
4	HZ+	合闸+	RVVP1.5mm ²
5	FZ+	分闸+	RVVP1.5mm ²
6	YXcom	遥信公共端	RVVP1.0mm ²
7	FW+	分位	RVVP1.0mm ²
8	HW+	合位	RVVP1.0mm ²
9	WCN+	未储能位	RVVP1.0mm ²
10	Ia+	A相电流	RVSP0.5mm ²
11	Ib+	B相电流	RVSP0.5mm ²
12	Ic+	C相电流	RVSP0.5mm ²
13	I0+	零序电流	RVSP0.5mm ²
14	Icom	电流公共端	RVSP0.5mm ²
15	Ua+	A相电压（进线侧）	RVSP0.5mm ²
16	Ub+	B相电压（进线侧）	RVSP0.5mm ²
17	Uc+	C相电压（进线侧）	RVSP0.5mm ²
18	U0+	零序电压	RVSP0.5mm ²
19	Ucom	电压公共端（进线侧）	RVSP0.5mm ²
20	Ub1+	B相电压（出线侧）	RVSP0.5mm ²
21	Ucom1	电压公共端（出线侧）	RVSP0.5mm ²
22	CP1+	取电 CP1+	RVVP1.5mm ²
23	CP1-	取电 CP1-	RVVP1.5mm ²
24	CP2+	取电 CP2+	RVVP1.5mm ²
25	CP2-	取电 CP2-	RVVP1.5mm ²
26	——	——	RVVP1.5mm ²

图 10：一二次深度融合柱上断路器 26 芯航插定义